

**ИНФОРМАЦИЯ, СЪГЛАСНО
ЧЛ. 73 (1) Т.5 ОТ НАРЕДБА № 44 ЗА ИЗИСКВАНИЯТА КЪМ
ДЕЙНОСТТА НА КИС, УД, НАЦИОНАЛНИТЕ ИНВЕСТИЦИОННИ ФОНДОВЕ И
ЛИЦАТА, УПРАВЛЯВАЩИ АЛТЕРНАТИВНИ ИНВЕСТИЦИОННИ ФОНДОВЕ
ДОГОВОРЕН ФОНД „ДИ ВИ СЪКРОВИЩЕ”**

I. Данни по чл. 73, ал. 1, т. 5 от Наредба № 44, във връзка с чл.75, т.2

1) Данни по чл. 73, ал. 1, т. 5, б. „г”: Промени в структурата на портфейла през отчетния период

Съгласно балансираната си инвестиционна политика и стратегия Фондът може да инвестира до 60% от активите в дългови ценни книжа и до 60% в акции, както и до 80% от активите в дялове на колективни инвестиционни схеми. През периода са закупени и продадени чуждестранни инвестиции и акции, търгувани на БФБ – София АД.

Към 30.06.2017 г. акциите на български компании в портфейла на ДФ Ди Ви Съкровище са разпределени в 4 икономически сектора. Общият дял на тези акции в активите на Фонда към 30.06.2017 г. възлиза на 29.5%.

Делът на чуждестранните инвестиции е 48.53% от активите на ДФ Ди Ви Съкровище.

Към 30.06.2017 г. корпоративните облигации представляват 1.89% от общата стойност на активите на ДФ Ди Ви Съкровище.

Паричните средства в брой и по разплащателни сметки към 30.06.2017 г. са 17.34% от стойността на портфейла.

Вземанията за главница и лихва по облигационни емисии, начислени дивиденди и вземания по банкови такси възлизат на 2.74% от активите на Фонда.

На 30.06.2017 г. нетната стойност на активите на ДФ Ди Ви Съкровище е 101,005 лв., а нетната стойност на активите на един дял е 24.6491 лв.

2) Данни по чл. 73, ал. 1 т. 5, б. „а” и „д”: Промени в състоянието на активите в рамките на отчетния период

За периода са записани 26.5907 броя дялове и няма изкупени обратно дялове. НСА на Фонда към 31.12.2016 г. е 94,510 лв., а към 30.06.2017 г. е 101,005 лв. Броят дялове към края на отчетния период е 4 097.7243.

Долната таблица представя приходите на Фонда към 30.06.2017 г. Приходите са в размер на 27,446 лв., включващи приходи от операции с финансови активи, приходи от положителни курсови разлики, приходи от лихви и други финансови приходи.

Приходи	Стойност в лева		
	30/06/2016	31/12/2016	30/06/2017
Приходи от лихви	297	449	137
Приходи от операции с финансови активи и инструменти	19,921	44,482	26,469
Положителни разлики от промяна на валутни курсове	-	-	-
Други финансови приходи	497	1,178	840
Общо приходи	20,715	46,109	27,446

Разходите на Фонда за отчетния период са представени в таблицата по-долу:

Разходи	Стойност в лева		
	30/06/2016	31/12/2016	30/06/2017
Разходи от операции с финансови активи и инструменти	21,655	41,999	20,713
Отрицателни разлики от промяна на валутни курсове	4	6	3
Други разходи	19	88	2
Разходи за външни услуги	836	1,675	872
Общо разходи	22,514	43,729	21,590

Общият размер на разходите на фонда към 30.06.2017 г. е 21,590 лева, които включват 20,713 лева разходи от операции с финансови активи и инструменти и 3 лева отрицателни разлики от промяна на валутни курсове.

- а) Възнаграждение на управляващото дружество
- към 30.06.2017 г. – 872 лв.
- като процент от средната нетна стойност на активите за отчетния период: 0.89%

- б) Платените комисионни на инвестиционния посредник, който изпълнява инвестиционните решения и нареждания, дадени от управляващото дружество
- към 30.06.2017 г. – 2 лв.
- като процент от средната нетна стойност на активите за отчетния период: 0.00%

- в) Общ размер на всички разходи по букви а) – б) – 874 лв. към 30.06.2017 г. Като процент от средната нетна стойност на активите за отчетния период тези разходи са 0.89%.

	Стойност в лева		
	30/06/2016	31/12/2016	30/06/2017
Общо Приходи	20,715	46,109	27,446
Общо Разходи	22,514	43,729	21,590
Нетен Резултат	(1,799)	2,380	5,856

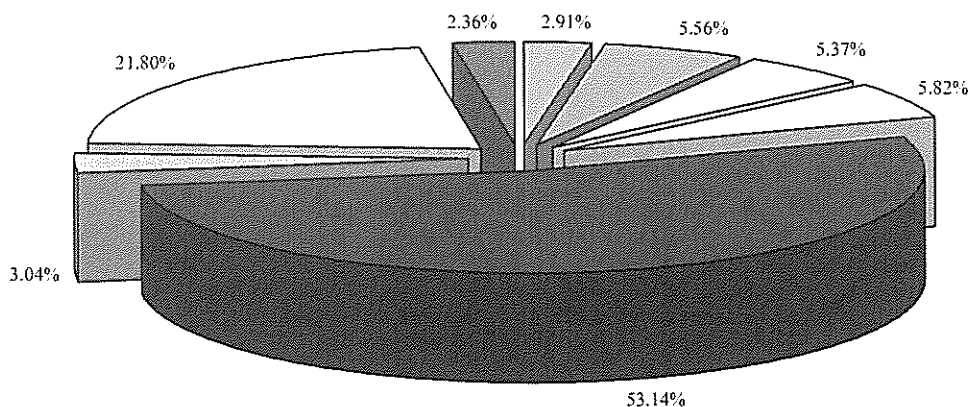
3) Данни по чл. 73, ал. 1, т. 5, б. „в” и „г”: Обем и структура на инвестициите в портфейла по видове финансови инструменти

Структурата на портфейла на ДФ Ди Ви Съкровище в края на периода е представена в следната таблица и графика.

Структура на портфейла на ДФ „Ди Ви Съкровище“					
Актив	Стойност	Процент	Стойност в	Процент от	Валута
	в лева	от активите	лева	активите	
	30/12/2016	30/12/2016	30/06/2017	30/06/2017	
Корпоративни облигации	2,871	3.04%	1,909	1.89%	EUR
Акции - Туризм	2,752	2.91%	-	0%	BGN
Акции - Недвижими имоти	5,084	5.37%	4,599	4.55%	BGN
Акции - Енергетика	-	0.00%	-	0%	BGN
Акции - Финанси	-	- 0.00%	10,551	10.43%	BGN
Акции - Фармацевтична промишленост	5,267	5.56%	7,940	7.85%	BGN
Акции - Тежка промишленост	5,508	5.82%	6,749	6.67%	BGN
Чуждестранни инвестиции	50,300	53.14%	49,095	48.53%	EUR
В брой и разплащателни сметки	20,636	21.80%	17,546	17.34%	EUR,BGN
Вземания*	2,235	2.36%	2,772	2.74%	BGN
Общо активи	94,653	100.00%	101,161	100.00%	EUR,BGN

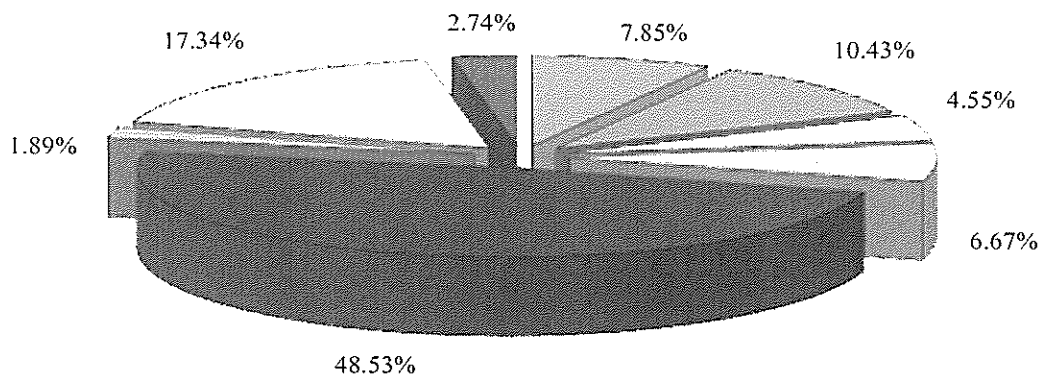
*Вземания във връзка с начислени дивиденди, лихвено и главнично плащане по емисии корпоративни облигации и вземания по банкови такси.

Разпределение на активите на Ди Ви Съкровище към 31/12/2016



- Акции - Туризм
- Акции - Фармацевтична промишленост
- Акции - Недвижими имоти
- Акции - Тежка промишленост
- Чуждестранни инвестиции
- Корпоративни облигации
- В брой и разплащателни сметки
- Вземания*

Разпределение на активите на Дн Ви Съкровище към 30/06/2017



- | | |
|---|---|
| <input type="checkbox"/> Акции - Фармацевтична промишленост | <input type="checkbox"/> Акции - Финанси |
| <input type="checkbox"/> Акции - Недвижими имоти | <input type="checkbox"/> Акции - Тежка промишленост |
| <input type="checkbox"/> Чуждестранни инвестиции | <input type="checkbox"/> Корпоративни облигации |
| <input type="checkbox"/> В брой и разплащателни сметки | <input type="checkbox"/> Вземания* |

4) Данни по чл. 73, ал. 1, т. 5, б. „б“: Нетна стойност на активите на един дял

На 30.06.2016 г. е изчислена нетна стойност на активите на един дял в размер на 22.1915 лв. На 31.12.2016 г. е изчислена нетна стойност на активите на един дял в размер на 23.2145 лв. Към 30.06.2017 г. нетната стойност на активите на един дял е 24.6491 лв.

Изменението на нетната стойност на активите на Фонда е представено на следващата графика.



- 5) Данни по чл. 73, ал. 1, т. 5, б. „е“: Сравнителна таблица за последните три периода, включваща общата стойност на нетните активи и нетна стойност на един дял

	30/06/2016 (лв)	31/12/2016 (лв)	30/06/2017 (лв)
Нетна стойност на активите на „Ди Ви Съкровище“	91,139	94,510	101,005
Нетна стойност на активите на един дял	22.1915	23.2145	24.6491

- б) Данни по чл. 73, ал. 1, т. 5, б. „ж“: задължения, възникнали от сделки с деривативни инструменти

Към 30.06.2017 г. ДФ „Ди Ви Съкровище“ няма сключени сделки с деривативни инструменти.

Красимир Петков
Изпълнителен директор
Ди Ви Асет Мениджмънт ЕАД



Иван Балтов
Изпълнителен директор
Ди Ви Асет Мениджмънт ЕАД